

*Stärke mit Profil...*

## DS Nordic Klickfalz

Dacheindeckung und Fassadenbekleidung aus Stahl



**DS** Stålprofil

# Gestalten Sie Ihr Gebäude mit Stahl, Stärke und Stil

---

DS Stålfamilie stärkt Gebäude mit Stahl. Und mit Stolz. Seit über 50 Jahren sind wir im Bereich effektiver Dach- und Fassadenlösungen führend, um Gebäude zu umhüllen und zu beschützen. Mit einer langen Lebensdauer. Mit minimaler Wartung. Mit stilistischer Freiheit. Mit einem einzigartigen Know-how, das allen unseren Kunden das gleiche Ergebnis liefert: das Beste!

Wir sind durch und durch dänisch und bauen auf ein solides Fundament aus Erfahrung und Wissen in funktionaler, energieeffizienter und kostengünstiger Stahlbauweise. Als Unternehmen sind wir daher von einer starken Substanz geprägt.

## **Ein modernes und internationales Unternehmen**

Eine große Auswahl qualitativ hochwertiger Produkte, moderne Produktionsanlagen, Mitarbeiter mit großem technischem Know-how und innovativem Denken haben DS Stålfamilie zu einem führenden Hersteller von Stahlprofilen für Dach und Fassade gemacht. Unsere Exporte sind in den letzten Jahren stetig gestiegen und machen heute einen wesentlichen Teil des Gesamtumsatzes aus. Ein Anstieg, der unter anderem auf unsere starke Präsenz auf dem deutschen Markt mit einer eigenen Vertriebsgesellschaft zurückzuführen ist.

## **Nachhaltigkeit**

Die Berücksichtigung von Umwelt und Nachhaltigkeit ist ein zentraler Punkt für die Art und Weise, wie wir unser Unternehmen betreiben. Wo es ökonomisch und technisch möglich ist, streben wir die umweltverträglichste Produktionsmethode an. Wir denken bereits in der Projek-

tierungs- und Planungsphase umweltgerecht. DS Stålfamilie ist zertifiziert nach ISO 14001 (Umweltmanagement) und Cradle to Cradle.

Stahl ist zu 100% wiederverwendbar. Die bei DS Stålfamilie verwendeten GreenCoat Stähle sind derzeit die umweltfreundlichsten am Markt.

## **Zertifizierte Qualitätssicherung**

DS Stålfamilie ist seit 1993 gemäß der internationalen Norm ISO 9001 und seit 2014 zudem gemäß EN 1090 zertifiziert. Diese beiden Normen bilden gemeinsam das Werkzeug, mit dem wir die Qualität jedes einzelnen Auftrages sichern. Außerdem führt eine externe Zertifizierungsstelle regelmäßig Audits durch, um zu gewährleisten, dass wir stets die Anforderungen der Norm ISO 9001 und EN 1090-4 einhalten.

## **Kompetenter Projektservice**

Mit einem hilfsbereiten und gut ausgebildeten Mitarbeiterteam ist DS Stålfamilie für alle Bauvorhaben die richtige Wahl. Und mit unserer technischen Abteilung sind wir in der Lage, allen Kunden professionellen Service und fachgerechte Beratung zu bieten.



DS Nordic Klickfalz  
**IST ORKANSICHER!**  
Lesen Sie mehr  
auf Seite 12



Unsere Spezialisten stehen Ihnen mit **bautechnischem Knowhow**, statischen Berechnungen, Detaillösungen und Montageplänen zur Verfügung. Sowohl vor, während und nach der Montage.

# Nachhaltige Produktion, Lebenszyklus und GreenCoat®

Die Berücksichtigung von Umwelt und Nachhaltigkeit ist ein zentraler Punkt für die Art und Weise, wie wir unser Unternehmen betreiben. Wo es möglich ist, streben wir die umweltverträglichste Produktionsmethode an. Wir denken bereits in der Projektierungs- und Planungsphase umweltgerecht.

## Lebenszyklus

Hauptgedanke der Cradle-to-Cradle-Produktionsphilosophie (von der Wiege zur Bahre) ist einfach zu beschreiben: Alles, was produziert wird, darf in allen Produktlebensphasen nur ein Minimum an Abfall verursachen.

Reststoffe einer Produktion müssen wiederverwendet werden, um Bestandteil eines Produktionsmaterials für ein neues Produkt zu werden, welches so wiederverwendet werden kann, um eine Reihe neuer Produkte zu schaffen. Die Reihe der Glieder, in denen ein Produktmaterial wiederverwendet werden kann, wird zu optimieren versucht.

DS Stålfprofil sichert durch Zusammenarbeit und Partnerschaft in der gesamten Verwertungskette, dass alle Materialien unschädlich und Bestandteil eines technischen oder biologischen Kreislaufes sind.

Wiederverwendung und ein nachhaltiger Lebenszyklus sind entscheidende Parameter für das Bauen der Zukunft.

## GreenCoat®

Wird produziert mit GreenCoat® Premiumstahl für

extremes Wetter und ökologisches Bauen. GreenCoat® ist die Marke für innovative, nachhaltige, organisch beschichtete Stahllösungen für Dächer, Fassaden und Dachentwässerung. GreenCoat® Produkte sind in der nachhaltigen Architektur weit verbreitet und bieten eine breite Palette an Farben und Beschichtungen. Die von uns verwendeten GreenCoat® Produkte haben eine bio-basierte Beschichtung, bei der ein hoher Anteil des Rohöls durch schwedisches Pflanzenöl ersetzt wurde. Diese spezielle, patentierte Lösung von SSAB reduziert die Umweltauswirkungen beträchtlich – und macht das organisch beschichtete GreenCoat® Produktprogramm zum umweltfreundlichsten Angebot auf dem Markt für Dächer und Fassaden.

GreenCoat® kann deshalb eine entscheidende Rolle für viele neue, spannende Bauprojekte sein, bei denen der ökologische Gedanke eine große Rolle spielt.

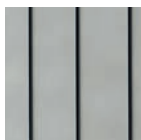
Mehr über Nachhaltige Produktion





## **GREENCOAT®** COLORFUL STEEL

- Der umweltfreundlichste bandbeschichtete Stahl am Markt
- Auf biologischer Grundlage und mit schwedischem Rapsöl hergestellt
- Konsequenter Weg zur 100% fossilfreien Produktion
- Farbbeständig und gegenüber UV-Strahlung getestet
- Dokumentierte Haltbarkeit – auch gegen Korrosion



# Nordic Klickfalz

## - eine stilechte Dacheindeckung und Fassadenbekleidung

Das neueste und exklusivste Profil von DS Ståprofil bietet Ihnen eine architektonisch gestaltete Fassadenbekleidung ohne sichtbare Schrauben.

Bei der Auswahl von Dach und Fassade für Ihr Gebäude sind viele Dinge zu beachten. Haltbarkeit, Lieferzeit, Ausdruck, Komfort, Montage, Wartung und Wirtschaftlichkeit. Um nur einige zu nennen. Mit einer starken Lösung im Metalleichtbau sind Sie auf alles vorbereitet.

### Starke Lösungen für Dach und Fassade

Stahl ist perfekt für Dach und Fassade. Vor allem weil Stahl stark ist. Sie erhalten eine einzigartige Dacheindeckung und Fassadenbekleidung, die lange hält und das Gebäude optimal schützt – mit einem Minimum an Wartung. Gleichzeitig geben Ihnen die Fassadenlösungen von DS Ståprofil die Freiheit, Ihren gewünschten Stil zu verwirklichen.

Auch wenn es um die Montagezeit und Wirtschaftlichkeit geht, gewinnt Stahl im direkten Vergleich mit den meisten Alternativen. Ohne beim Kauf auf Qualität, kurze Lieferzeiten, Komfort und Ästhetik zu verzichten.

### Nordic Klickfalz

Unser exklusivstes Profil ermöglicht eine klare und zeitlose architektonische Dach- und Fassadenlösung ohne sichtbare Schrauben - und das mit großer Gestaltungsfreiheit. Als wir im Jahr 2016 Nordic Klickfalz vorgestellt haben,

entdeckten sofort Architekten aus dem ganzen Land ihre Liebe zu diesem schönen Profil. Zunächst einmal wegen des stilvollen Ausdrucks ohne sichtbare Schrauben, aber auch weil Nordic Klickfalz eine wirtschaftlich attraktive Alternative zu anderen Bekleidungsmaterialien ist, wie z.B. Zink und Kupfer. Nordic Klickfalz ist auch schneller und einfacher und daher kostengünstiger zu verlegen, da die Profile einfach zusammengeklickt werden – und die Stahlprofile geben keine Schwermetalle oder Chemikalien mit dem Regenwasser an die Umwelt ab.

### Große Designfreiheit

Mit den verschiedenen Breiten, passgenauen Längen, Beschichtungen und Farben erhalten Sie eine große Designfreiheit. Wie das DS Siegener Pfannenblech ist Nordic Klickfalz mit und ohne Designsicken erhältlich.

Technische Daten finden Sie auf unserer Website.

Mehr über Nordic Klickfalz



DS Nordic Klickfalz ist auch in Kupfer erhältlich, wie dieses gelungene Projekt zeigt. Auch in Kupfer ist eine orkansichere Verbindung der einzelnen Scharen getestet und für sicher befunden worden.

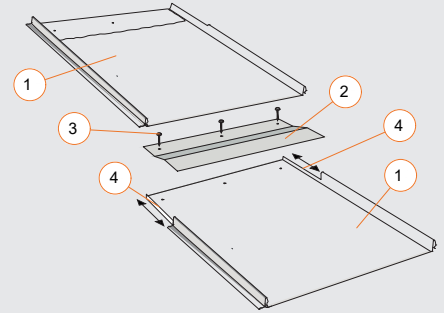


Unser effizienter **Lieferservice** mit der Sendungsverfolgung "Track & Trace" erleichtert Ihnen die Planung. Das spart Zeit und Kosten beim Bauen.

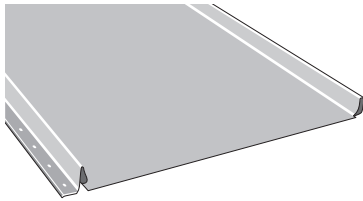
# Technische Daten DS Nordic Klickfalz

TECHNISCHE DATEN	DS Nordic Klickfalz 275	DS Nordic Klickfalz 475
Profilhöhe	30 mm	30 mm
Deckbreite	275 mm	475 mm
Tafelbreite	305 mm	505 mm
Mindest Tafellänge	350 mm	350 mm
Maximale Tafellänge	10.000 mm	10.000 mm
Mindest Dachneigung	8°	8°
Materialstärke	0,60 mm, 0,75 mm	0,60 mm, 0,75 mm
Gewicht	7,38 kg/m <sup>2</sup> / 9,23 kg/m <sup>2</sup>	6,50 kg/m <sup>2</sup> / 8,12 kg/m <sup>2</sup>
Empfohlener Befestigungsabstand	300 mm	300 mm

1. DS Nordic Klickfalz
2. DS Verlängerungsprofil
3. Dachpappnagel
4. Rückschnitt 150 - 200 mm

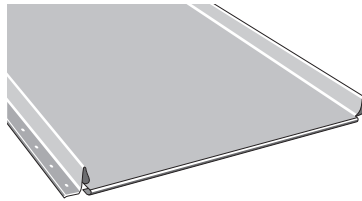


DS Nordic Klickfalz ist in folgenden Varianten erhältlich



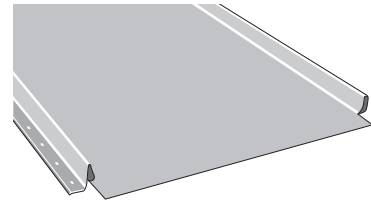
### Typ 1 – gerade Vorderkante

- Für Dach und Fassade geeignet
- Keine vorgegebene Montagerichtung
- Ohne Umschlag
- Ohne Falzverschluss



### Typ 2 – umgeschlagene Vorderkante

- Für Dach und Fassade geeignet
- Montage von rechts nach links
- Mit Umschlag
- Mit Falzverschluss

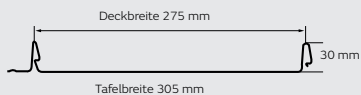


### Typ 3 – zugeschnittene Vorderkante

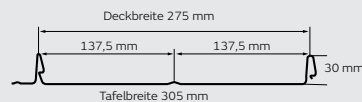
- Für Dach und Fassade geeignet
- Montage von rechts nach links
- Umschlag bauseits vorzunehmen
- Mit Falzverschluss

Bei diesem Produkt können Spannungswölbungen aufgrund thermischer Ausdehnung entstehen.

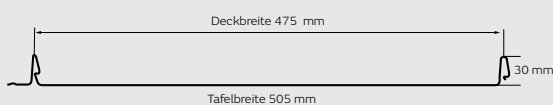
### DS Nordic Klickfalz 275 ohne Desigsicke (Dach- und Fassadenprofil)



### DS Nordic Klickfalz 275 mit Desigsicke (Dach- und Fassadenprofil)



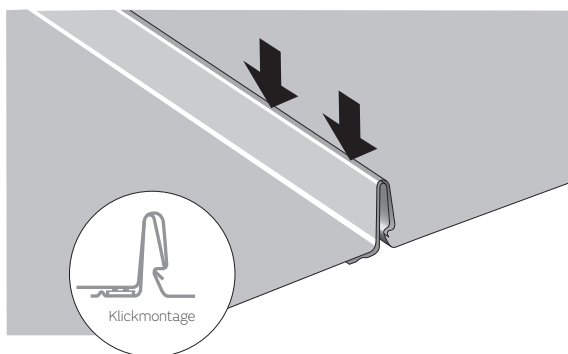
### DS Nordic Klickfalz 475 ohne Desigsicke (Dach- und Fassadenprofil)



### DS Nordic Klickfalz 475 mit Desigsicke (Dach- und Fassadenprofil)







### Einfache und schnelle Montage

DS Nordic Klickfalz wird mit einer Kombination aus Klemmen und Verschrauben befestigt, was eine kürzere Montagezeit im Vergleich zur herkömmlichen Montage von Falzprofilen zur Folge hat. Die Montage durch Klemmen (Klicken) ist einfach und schnell – ohne Einsatz von Spezialwerkzeugen.

### Die verdeckte Befestigung ergibt ein schönes Bild.

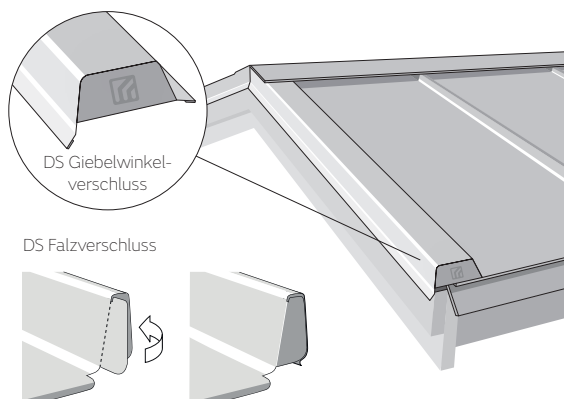
Da die Verschraubung von dem Profil überdeckt wird, sind in der Fläche keine Schrauben zu sehen. Das Ergebnis ist klassisch schön.

### Schönes ästhetisches Ergebnis mit optimaler Funktion

Für die Traufe bieten wir zwei schöne Lösungen an: den Falzverschluss – eine Klappe, die den Falz verschließt – und ein Endstück, das den Ortgang verschließt. Beide Details sorgen für ein schönes ästhetisches Finish mit einer optimalen Funktion.

### Komplettes Kantenteilprogramm

Für alle unsere Dach- und Fassadenprofile bieten wir ein komplettes Programm an Standardkantenteilen, einschließlich Winkelfirst, Giebelwinkel, Kehlblech und Traufblech. Unser umfangreiches



Standardprogramm wird in einer starken Verpackung geliefert und ist in vielen Farben erhältlich. Darüber hinaus können Sie Sonderkantenteile entsprechend den Anforderungen Ihres Bauvorhabens mit derselben kurzen Lieferzeit bekommen. Das Sortiment umfasst auch Zubehör für die Befestigung und Abdichtung.

### Querstoß bei Nordic Klickfalz

Muss bei DS Nordic Klickfalz ein Querstoß ausgeführt werden, gibt es ein paar Punkte zu beachten. Am Besten eignet sich für eine Überlappung der Typ 2 mit werkseitigem Umschlag. Die Falze der unteren Schare bekommen im Überlappungsbereich (150 – 200 mm) einen Rückschnitt, so dass nur ein ca. 1 cm hoher Steg stehen bleibt. Zwischen die Falze wird im entsprechenden Abstand zur Oberkante der Schare ein Verlängerungsprofil mit Dachpappnägeln befestigt, in welches die weiterführende Schare mit ihrem Umschlag eingehängt wird. Danach wird der Falz zusammengeklickt und die Überlappung ist fertig. Es ist darauf zu achten, dass die Querstöße versetzt und niemals nebeneinander angeordnet werden. Die Montage nebeneinander ist auf Grund von Materialdoppelung nicht möglich.


Die Montageanleitung erhalten Sie unter [www.ds-staalprofil.de](http://www.ds-staalprofil.de)

Soll die Schare einen **besonderen Charakter** mit Designsicke.....

oder einen **klaren Ausdruck** ohne Designsicke erhalten?

Lassen Sie sich inspirieren: [www.ds-staalprofil.de](http://www.ds-staalprofil.de)





DS Stålprofil lässt Sie mit Ihrem Bauvorhaben nicht allein. Unser großes Zubehörprogramm beinhaltet viele Standardkanteile für alle Profiltypen – selbstverständlich in der gleichen hohen Qualität wie unsere Hauptprodukte. Darüber hinaus können Sie Sonderkanteile entsprechend den Anforderungen Ihres Bauvorhabens mit derselben kurzen Lieferzeit bekommen. Das Sortiment umfasst auch Zubehör für die Befestigung und Abdichtung.

# Auf Orkanstärke getestet

DS Nordic Klickfalz hat eine sehr starke Längsüberlappung. Dacheindeckungen und Fassadenbekleidungen mit DS Nordic Klickfalz können Windgeschwindigkeiten bis zur Orkanstärke widerstehen. DS Nordic Klickfalz wurde vom Dänisch Technological Institute getestet - unsere Variante aus Stahl ist für Windgeschwindigkeiten bis zu 50 m / s überprüft und unsere Variante in Kupfer ist für Windgeschwindigkeiten bis zu 45 m / s überprüft.

Windstärke Tabelle

	m/s	Bezeichnung	An Land	Auf dem Wasser
12	> 32,6	Orkan	Extreme Sturmschäden	"Luftangefüllt mit Schaum und Gischt, See vollständig weiß"
11	28,5-32,6	orkanartiger Sturm	"im Binnenland sehr selten, verbreitete Sturmschäden"	"außergewöhnlich hohe Wellen, Sicht durch Gischt stark behindert"
10	24,5-28,4	schwerer Sturm	"im Binnenland selten, entwurzelt Bäume, bedeutende Schäden"	"sehr hohen Wellenberge, See weiß durch Schaum"
9	20,8-24,4	Sturm	"Kleinere Schäden an Häusern und Dächern"	"dichte Schaumstreifen, Rollen der See, Gischt verweht"
8	17,2-20,7	stürmischer Wind	"bricht Zweige von den Bäumen, erschwert erheblich das Gehen"	"hohe Wellenberge, Gipfel beginnen zu verwehen"
7	13,9-17,1	steifer Wind	fühlbare Hemmung beim Gehen	"See türmt sich, Schaumstreifen in Windrichtung"
6	10,8-13,8	starker Wind	"Pfeifen an Drahtleitungen, Regenschirme schwer zu benutzen"	Bildung großer Wellen beginnt, überall weiße Schaumkämme
5	8,0-10,7	frische Brise	kleine Bäume beginnen zu schwanken	mäßig lange Wellen mit Schaumkämme
4	5,5-7,9	mäßige Brise	bewegt Zweige und dünne Äste, hebt Staub	noch kleine Wellen, aber vielfach Schaumkämme
3	3,4-5,4	schwache Brise	Blätter und Zweige bewegen sich	Kämme beginnen zu brechen, Schaum meist glasig
2	1,6-3,3	leichte Brise	Wind im Gesicht fühlbar, Blätter säuseln	kurze kleine Wellen, Kämme brechen sich nicht
1	0,3-1,5	leichter Zug	Windrichtung nur durch Rauch erkennbar	schuppenförmige Kräuselwellen
0	0-0,2	Windstille	Rauch steigt gerade empor	spiegelglatte See

DS Nordic  
Klickfalz ist  
**ORKANSICHER!**



Dächer und Fassaden aus Stahl und Kupfer zeichnen sich durch sehr hohe Festigkeit aus. Sie erhalten eine Eindeckung, die bis zu 50 Jahre hält.

Auch in Bezug auf Nachhaltigkeit können Sie zwischen Stahl und Kupfer wählen. Beide Varianten können zu 100% recycelt werden.



Unser **umfangreiches Zubehörprogramm** komplettiert Ihr Dach- oder Fassadenprojekt. Um das gewünschte Ergebnis zu erzielen, sind auch Spezialeindeckungen oder ähnliches Zubehör lieferbar.

# Farbkarte

DS Stålfprofil stellt DS Nordic Klickfalz in folgenden Farben und Beschichtungen her. Wir verfolgen kontinuierlich die Wünsche und Trends auf dem Markt bezüglich Farben und Beschichtungen. Die Farben können sich daher ändern. Aus drucktechnischen Gründen sind Farbabweichungen vom Original möglich. Darum stellt DS Stålfprofil selbstverständlich Farbmuster zur Verfügung.

Bitte kontaktieren Sie unsere Verkaufsabteilung für eine Beratung.

Oberflächenbeschichtung	GreenCoat Pro BT Matt	GreenCoat Pural BT		GreenCoat Pural BT Matt	Pladur Ice Crystal	Kupfer
<b>Beschichtungsstärke</b>	36 µm	50 µm		50 µm	36 µm	-
<b>Korrosionsbeständigkeit</b>	RC5	RC5+		RC5+	RC4	RC5
<b>Materialstärke</b>	0,60 mm	0,60 mm	0,75 mm	0,60 mm	0,60 mm	0,60 mm
<b>Farbe</b>						
Anthrazit ähnlich RAL 7016		•	•	•		
Ziegelrot ähnlich RAL 8004						
Dunkelgrün ähnlich RAL 6020				•		
Schwarz ähnlich RAL 9011		•		•		
Leaf Green ähnlich RAL 6003	•					
Acorn Brown ähnlich RAL 8017	•					
Limestone Grey ähnlich RAL 7044	•					
Silber ähnlich RAL 9006	•	•				
Dunkelsilber ähnlich RAL 9007	•					
Relief Silber ähnlich RAL 9007					•	
Relief Schwarz ähnlich RAL 9011					•	
Kupfer						•
<b>DS Garantie</b>	30 Jahre	30 Jahre	30 Jahre	30 Jahre	25 Jahre	50 Jahre

\* Hergestellt aus GreenCoat Stahl

Die Garantieerklärung können Sie unter [www.ds-staalprofil.de](http://www.ds-staalprofil.de) einsehen.



# DS Frame System – individuelle Fenster und Türeinfassungen

Mit dem DS Frame System erhalten Sie eine professionelle Lösung zum Einrahmen von Fenstern und Türen. Dieses System stellt dichte Anschlüsse sicher und gewährleistet gleichzeitig einen hervorragenden optischen Anspruch. Die Einfassungen werden in unserer eigenen Produktion individuell für Ihr Projekt, basierend auf Ihren Vorgaben, produziert.

Die vorgefertigten Einzelteile werden auf der Baustelle nur noch zusammengesteckt und können danach direkt in die jeweilige Öffnung eingesetzt werden.

## Anwendung

- Fassade

## Vorteile:

- Schnelle Montage – montagefertig geliefert
- Tolles visuelles Ergebnis
- Reduzierter Materialverbrauch – kein Abfall
- Sichere Anschlüsse
- Einsetzbar für verschiedene Arten von Fassadenmaterialien



Profilhöhe: Variabel

Materialstärke: 0,60-1,00 mm





## Nachhaltige Stärke

Dächer und Fassaden aus Stahl zeichnen sich durch eine extrem hohe Festigkeit aus. Sie erhalten somit eine Gebäudehülle, die bis zu 50 Jahre hält. Wenn Sie sich auf Nachhaltigkeit konzentrieren, können Sie sich auch für Stahl entscheiden. Alle unsere Produkte können recycelt werden. Es ist schön zu wissen, dass in ferner Zukunft Ihr Dach oder Ihre Fassade z.B. ein neues Leben als Fahrradständer erhält – oder als Weltraumrakete.







# Maximale Lebenserwartung und optimaler Schutz

Um die maximale Lebenserwartung für Ihr neues Stahldach oder Ihre neue Stahlfassade zu erreichen, ist es unumgänglich, dass Sie eine Oberflächenbeschichtung wählen, die den klimatischen Einwirkungen widersteht, die genau in Ihrer Umgebung vorgefunden wird. Ist gleichzeitig eine hohe UV-Beständigkeit gewünscht, sollte das ebenso ein Teil Ihrer Überlegungen sein. Kontaktieren Sie gerne unsere Verkaufsabteilung, wenn Sie eine Beratung zur Wahl der Oberflächenbeschichtung wünschen – oder Sie nehmen ganz einfach die hochwertigste.

Produkt / Beschichtung	GreenCoat Pro BT Matt	GreenCoat Pural BT	GreenCoat Pural BT Matt	Pladur IceCrystal	Kupfer
Korrosionsbeständigkeit	RC5	RC5+	RC5+	RC4	RC5
Farbbeständigkeit	ausgezeichnet	exzellent	exzellent	ausgezeichnet	-
Korrosionsschutz	ausgezeichnet	exzellent	exzellent	sehr gut	exzellent
Oberflächenhärte	ausgezeichnet	exzellent	exzellent	ausgezeichnet	-
UV-Beständigkeit	R <sub>UV</sub> 3	R <sub>UV</sub> 4	R <sub>UV</sub> 5	R <sub>UV</sub> 3	-
Selbstreinigungsleistung	ausgezeichnet	ausgezeichnet	ausgezeichnet	sehr gut	-
Glanzgrad (Gardner 60°)	10	40	<5	2-15	-
Minimum Temperatur	-15° C	-60° C	-60° C	-60° C	-
Temperaturwiderstand	max. 100°	max. 100°	max. 100°	max. 100°	max. 110°
Oberflächenstruktur	strukturiert	leicht strukturiert	leicht strukturiert	strukturiert	-
Schichtdicken µm	36	50	50	36	-
Rückseitenschutzlack (Farbe kann variieren)	Grau	Grau	Grau	Grau	-
Brandverhalten	A2-s1,d0	A2-s1,d0	A2-s1,d0	A1	-
Garantie	30 Jahre	30 Jahre	30 Jahre	25 Jahre	50 Jahre

\* Hergestellt aus GreenCoat Stahl



Stahlleichtblech hat eine Lebensdauer von bis zu 50 Jahren und kann recycelt werden. Die Nachhaltigkeit wird dadurch begünstigt, dass Stahl keine umweltschädlichen Stoffe in das Regenwasser abgibt.

*Stärke mit Profil™*



**DS Stålprofil**

DS Stålprofil A/S

Andrupvej 9 · DK-9500 Hobro

Tel. +45 96 57 28 28

DS Stahl GmbH

Feldstraße 1 · 27419 Sittensen OT Lengenbostel

Tel. 0 42 82 59 48 30

[www.ds-staalprofil.de](http://www.ds-staalprofil.de)

DS PARTNER: